

## QRM-Thorax 拟人胸部模型

**Thorax Phantom** 适合用作拟人化的周边几个标准，用于研究 CT 中扫描参数影响的成像插页。

QRM-Thorax 包括人工肺叶、脊柱插入物和软组织等效材料外壳。

此人体模型中使用的塑料模仿人体胸部的组织密度和 X 射线衰减特性。

它由一个直径为 100 毫米的标准钻孔组成。有多个标准圆柱体可用于图像质量目的。在产品部分：图像质量和剂量请联系我司获取

QRM-Thorax 还可根据 CTDI 规范钻孔，用于剂量测定目的。

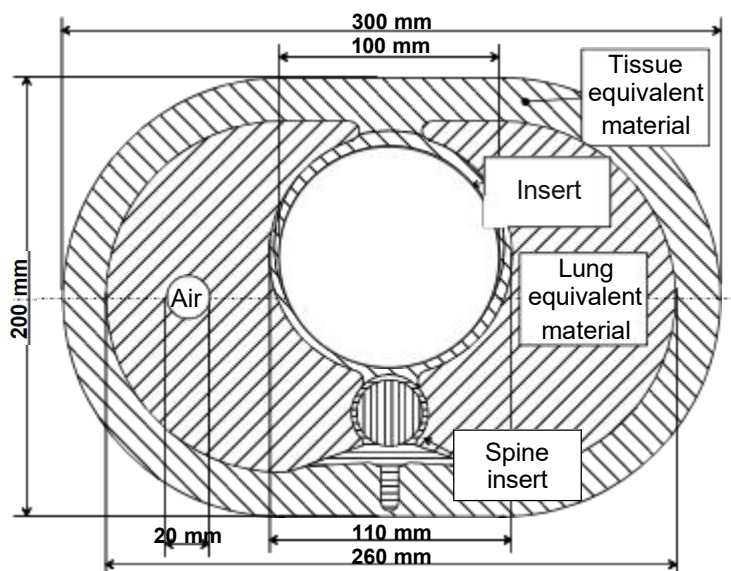
### 产品规格

模体重量 (total) ..... 2740 g  
 模体尺寸 ..... 200 x 300 mm  
 钻孔直径 ..... 100 mm  
 模体高度 ..... 100 mm  
 基础材料 ..... 组织等效树脂 (@ 120 kV)  
 肺 ..... app. -800 HU  
 脊椎 ..... 骨状 (皮质/海绵状)

可根据要求提供延长环 (例如 FatRings) !



QRM-Thorax



完整拟人化 QRM-Thorax 草图。模型深度为 100 毫米。